

Textile Screens

Sonnenschutz von
der soften Seite.

Licht und Schatten
mit Atmosphäre.





Echte Stimmungsmacher Screens von Schlotterer.

Windfeste textile Beschattung für große Fenster und Fassaden.

Die Textilen Screens von Schlotterer sind wesentlich mehr als gut durchdachte Schattenspendler. Sie können die Sonneneinstrahlung bis zu 70% reflektieren und leisten somit einen wesentlichen Beitrag zur Energieeffizienz eines Gebäudes. Aber nicht nur die Hitze bleibt vor dem Fenster auch das Wohlbefinden der Bewohner steigt, denn der Textile Screen bringt viele Vorteile in ihr Zuhause.

Textile Screens

Textiler Sonnenschutz von Schlotterer.

- Schützen vor Hitze und halten das Gebäude kühl.
- Sorgen für kontrastarmes Tageslicht und angenehme Farben.
- Schützen vor unerwünschten Einblicken bei Tag und bei Nacht.
- Textile Screens dichten gut ab und sind eine Barriere für Insekten.
- Bieten wirksamen Blendschutz ohne die Sicht nach Draußen zu nehmen.
- Sind wetterfest und praktisch wartungsfrei.
- Sind auf die individuellen Bedürfnisse maßgeschneidert und ein unverzichtbarer Bestandteil modernen Wohnens.

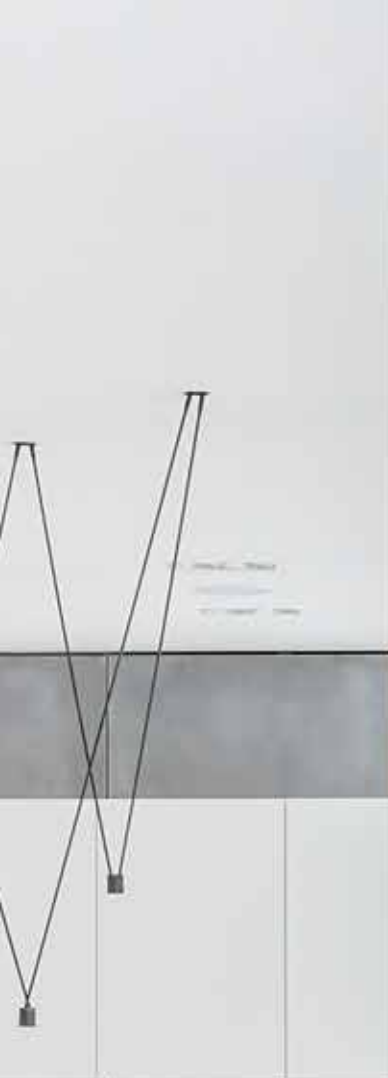
Mit Schlotterer kommt nur das Beste ins Haus: Tageslicht.

Angenehm helle und gleichzeitig perfekt beschattete Räume durch Schlotterer Textile Screens. Das warme kontrastarme Licht sorgt für eine angenehme Stimmung bei gleichzeitiger guter Durchsicht nach außen. Das für uns so wichtige Tageslicht bleibt dabei erhalten. Denn der Mensch ist für Tageslicht gemacht.

Tageslicht als Energiespender

Tageslicht ist dynamisch und verändert über den Tag sowohl die Farbe als auch seine Intensität und Lichtmenge. Dieser tägliche Ablauf steuert unseren Hormonhaushalt und die innere Uhr. Er fördert die Ausschüttung des Glückshormons Serotonin und hemmt die Produktion des Schlafhormons Melatonin. Studien haben zudem bewiesen, dass die Leistungsfähigkeit bei Tageslicht signifikant höher ist als bei Kunstlicht. Das sind nur einige Vorteile von Tageslicht.





Das Wunder Tageslicht

- Steigert die Leistungsfähigkeit.
- Verbessert die Abwehrkräfte.
- Erhöht die Produktion der Gute-Laune-Hormone.
- Hält munter, da die Melatoninproduktion unterdrückt wird.
- Verbessert die Blutzusammensetzung.
- Verändert den Wasserhaushalt des Körpers zum Positiven.
- Beeinflusst den Verlauf von Krankheiten positiv.
- Ermöglicht Vitamin A und Vitamin D Synthese.
- Reguliert den Stoffwechsel.



Textile Screens

Mehr Wohlbefinden durch ein angenehmes Raumklima.

Textile Screens überzeugen dank ihrer erstklassigen Sonnenschutzigenschaften. Das Zip Gewebe lässt die Sonnenstrahlen in der heißen Jahreszeit gar nicht erst bis an die Fensterscheiben heran und sorgt für eine optimale Klimatisierung ihrer Räume. Im Winter wird der Textile Screen hochgefahren und die Kraft der Sonne von 500 Watt pro Quadratmeter Glasfläche zum Heizen verwendet.

Moderne Sonnenschutzsysteme regeln die Sonneneinstrahlung und den Tageslichteintrag und tragen so zum passiven Kühlen im Sommer und zum solaren Heizen im Winter bei. Textile Screens von Schlotterer reduzieren dabei den Energiebedarf für Kühlen, Heizen und künstliche Beleuchtung beträchtlich.



Bis zu 50% weniger Kühlenergie

Wussten Sie, dass die Kühlung eines Raumes mit Klimaanlage um 1 °C dreimal mehr Energie verbraucht als die Erwärmung um 1 °C?



Bis zu 30% weniger Energieverbrauch

Intelligent gesteuerte Screens reduzieren durch passive Kühlung und solares Heizen den Energieverbrauch deutlich.



Bis zu 80% weniger Stromkosten für künstliche Beleuchtung

Beweglicher Sonnenschutz dosiert und lenkt Tageslicht effizient in den Innenraum.



Textile Screens

A man in a grey polo shirt and blue jeans stands in a modern interior. He is positioned between a large window on the left and a wooden panel on the right. The room features light-colored walls, a white ceiling with recessed lighting, and a green armchair on the right. The window on the left shows a view of a garden with trees and a path. The wooden panel is a vertical element that separates the man from the rest of the room.

Screens der neuen Generation.

Herausragend in ihrer Funktionalität: Textile Screens bieten ein Mehr an Lebensqualität. Sie spenden Schatten und gleichzeitig genug Tageslicht für eine natürliche Raumatmosphäre. Sie bieten Blend- und Hitzeschutz sowie eine gute Durchsicht nach draußen. Sie sind wetterfest und praktisch wartungsfrei und somit der ideale Sonnenschutz für ihr Zuhause!



Sonnenschutz 2020 Technik & Design.

HIGHTECH VON SCHLOTTERER

Sonnenschutz mit Qualität.

mechanische Festigkeit

... die hochwertigen Hightech-Gewebe überzeugen durch ihre Langlebigkeit, Stabilität und Flexibilität.

Witterungsbeständigkeit

... sie sind witterungsbeständig, wasserabweisend, luftdurchlässig und UV-beständig.

Wärmeschutz im Sommer

... sie verhindern die direkte Sonneneinstrahlung und reduzieren den Kühlungsbedarf und somit die Kosten für den Einsatz von Klimaanlage.

einfache Reinigung

... sie sind schmutzabweisend, einfach zu reinigen und dadurch praktisch wartungsfrei.

Transparenz

... wählen Sie zwischen luftiger Transparenz bis hin zu effektiver Verdunkelung.



Sturm.



windstabil bis
118 km/h



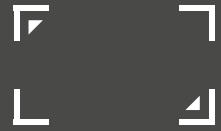
Farbvielfalt



**color
your
home**



Große Fenster.



maximale Fläche
bis **18 m²**



Transparenz.



%



Zuhause ist Wohlfühlen Programm.

Schlotterer bietet präzise und komfortable elektronische Steuerungen für alle Sonnenschutzprodukte. Ganz nach Wunsch bedienen Sie damit einzelne Elemente, steuern mehrere gleichzeitig oder programmieren sie individuell.

Dabei können Sie auf persönliche Vorlieben, Uhrzeit, Sonneneinstrahlung und Witterungsbedingungen eingehen. Ob kabelgebundene Steuerung bei Neubau und größeren Sanierungsprojekten oder flexible Funksteuerung, Sie haben die Wahl.



Wandtaster (kabelgebunden)

Sichere und einfache Motorbedienung per Wandtaster. Optimal bei Neubau oder größeren Sanierungsprojekten.



Funk-Wandsender

Die kabellose Alternative zum klassischen Wandtaster. Batteriebetrieben, kein Stromanschluss notwendig.



Funk-Handsender

Unkompliziert und zuverlässig: die Funksteuerung per Handsender. Mit Wandhalterung für eine sichere Aufbewahrung.



Home Smart Home.

Die eigenen vier Wände werden immer smarter. Heizung, Licht oder auch die Schlotterer Sonnenschutzsysteme lassen sich daher heute einfach und von überall per Tablet oder Smartphone steuern. Egal ob kabelgebundene Steuerung oder Funksteuerung: Unsere Screen-Motoren sind auch für Smart-Home-Lösungen wie von KNX, evonHOME, Loxone (ausschl. kabelgebunden), mediola® und io-homecontrol® (Somfy) geeignet. Die Planung erfolgt durch Ihren Elektriker.

LOXONE

evonHOME

mediola®



Per App

Die moderne Lösung fürs Handy oder Tablet. So lässt sich Sonnenschutz praktisch per App steuern. Egal ob von zuhause oder unterwegs.





Intelligenter Schutz
auch bei starkem Wind.

Textile Screens

Durch die Fixierung der Stoffbahn in den seitlichen Führungsschienen bleibt der Sonnenschutz auch bei Sturm oder hohen Windgeschwindigkeiten bis 118 km/h stets einsatzbereit. Sollte es dennoch nötig sein ganz automatisch hochzufahren, mit dem intelligenten Windwächter von Schlotterer kein Problem.



Zuhause werden Träume Realität.



Ideale Durchsicht von innen und guter Sichtschutz tagsüber von außen; Am Abend und in der Nacht teildurchsichtig.
[Klasse 1 »eingeschränkter Sichtschutz«]



Leichte Durchsicht von innen und perfekter Sichtschutz tagsüber von außen; Am Abend und in der Nacht idealer Schutz vor unerwünschten Einblicken.
[Klasse 3 »sehr guter Sichtschutz«]





Kompletter Sichtschutz tagsüber und in der Nacht. Keine Durchsicht von innen und außen.
[Klasse 4 »keine Durchsicht«]



Perfekte Durchsicht von innen und leichter Sichtschutz tagsüber von außen; Am Abend und in der Nacht guter Einblick von außen
[Klasse 0 »kein Sichtschutz«]

Es gibt kaum etwas individuelleres als die eigenen vier Wände. Der eigene Stil, die eigenen Ideen, die Persönlichkeit der Bewohner kommt auch bei der Gestaltung der Fassade zum Ausdruck. Ein ganz entscheidender Faktor sind dabei Farben. Mit der hauseigenen Pulverbeschichtungsanlage kann nahezu jeder Farbwunsch für Kästen und Schienen erfüllt werden. Auch die Stoffe sind in einer großen Farbvielfalt erhältlich.

Bunte Vielfalt. Für Ihr Zuhause.



Gewebearten

Glasfaser

Sergé 600
Satiné 5500
Sergé 600BO Lunar
Sergé 1%
Sergé 10%



Polyester

Soltis 86/88/92
Soltis B92-B702
Twilight PEARL
Twilight COMFORT



Acrylgewebe

Orchestra XL



Bunte Vielfalt mit dem Schlotterer
Stoffmusterblock

Viele weitere Farben sind möglich!

VISUELLE UND THERMISCHE STOFFEIGENSCHAFTEN.

Begriffe & Definitionen



Sommerlicher Wärmeschutz

Maß für die Fähigkeit des außen liegenden Sonnenschutzgewebes im geschlossenen Zustand die Raumaufheizung zu verringern.

- Klasse 0 » sehr kleiner Effekt «
- Klasse 1 » sehr kleiner Effekt «
- Klasse 2 » moderater Effekt «
- Klasse 3 » guter Effekt «
- Klasse 4 » maximaler Effekt «



Blendschutz

Maß für die Fähigkeit des außen liegenden Sonnenschutzgewebes die Blendung auf die Arbeitsfläche und die direkte Sicht auf die Sonne maßgeblich zu verringern.

- Klasse 0 » kein Blendschutz «
- Klasse 1 » sehr geringe Wirkung « Nur nordseitig geeignet, nur bei entsprechender Abschirmung durch eine gegenüberliegende Fassade.
- Klasse 2 » gute Wirkung « Für viele Anwendungen möglich. Arbeitsplatz frontal zum Fenster nicht möglich. Eignung für Ost-, Süd-, West-Fassade von Anwendung abhängig.
- Klasse 3 » sehr gute Wirkung « Fast alle Office Anwendungen möglich. CAD-, Grafik- und Bildbearbeitungsanwendungen nur eingeschränkt möglich. Arbeitsplatz frontal zum Fenster eingeschränkt möglich. Geeignet für Ost-, Süd-, West-Fassade.
- Klasse 4 » keine Durchsicht «



FC-Wert

Der FC-Wert gibt an, wie viel Prozent Sonnenenergie das Gewebe durchlässt und ergibt somit den Abminderungsfaktor der Beschattung.



Sichtschutz bei Nacht

Maß für die Fähigkeit des außen liegenden Sonnenschutzgewebes im geschlossenen Zustand die Einsicht von außen nach innen bei abendlichen oder nächtlichen Lichtverhältnissen zu beschränken oder zu verhindern.

- Klasse 0 » kein Sichtschutz « Personen können gut erkannt werden.
- Klasse 1 » sehr geringe Wirkung « Personen können gut erkannt werden.
- Klasse 2 » gute Wirkung « Sichtschutz mit Einschränkungen. Umrisse können immer erkannt werden, Personen nur bei ungünstigen Lichtverhältnissen und geringem Abstand zur Glasfläche (< 1 m).
- Klasse 3 » sehr guter Sichtschutz « Personen können nur bei ungünstigen Lichtverhältnissen und geringem Abstand zur Glasfläche (< 1 m) als Schatten wahrgenommen werden.
- Klasse 4 » keine Durchsicht «



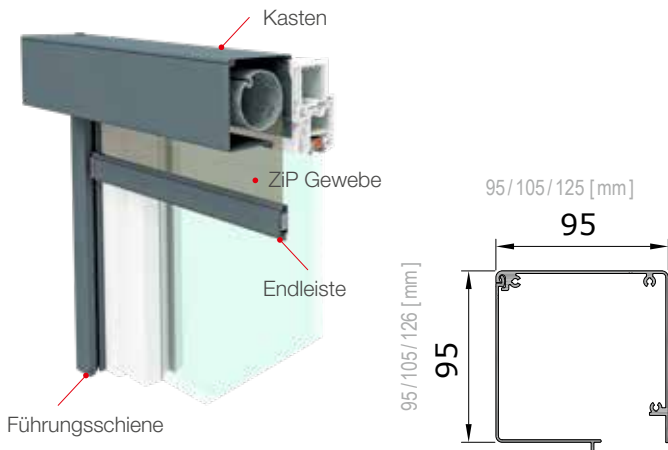
Durchsicht nach außen

Maß für die Fähigkeit des außen liegenden Sonnenschutzgewebes im geschlossenen Zustand die Durchsicht von innen nach außen zu ermöglichen.

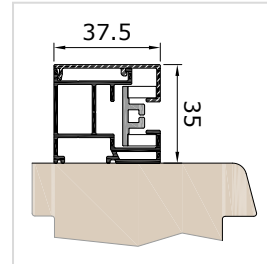
- Klasse 0 » kein Durchsicht «
- Klasse 1 » sehr geringe Sicht « Umrisse sind erkennbar.
- Klasse 2 » Eingeschränkte Sicht « Umrisse sind sehr gut erkennbar. Personen sind nur als Schatten erkennbar.
- Klasse 3 » sehr gute Sicht « Personen können gut erkannt werden. Minimale Einschränkungen.
- Klasse 4 » Durchsicht «

Perfektion liegt im Detail.

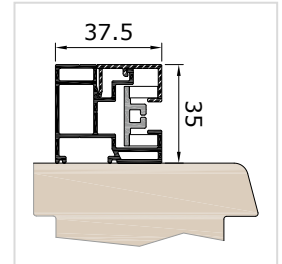
VORO ZIP-90 Kastengrößen



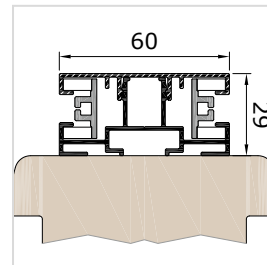
Führungsschienen



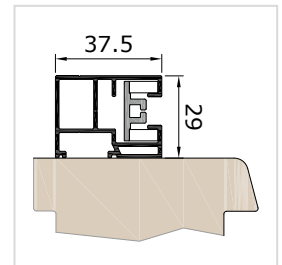
Führungsschiene FS Z37VS



Führungsschiene FS Z37VP, Putzvariante

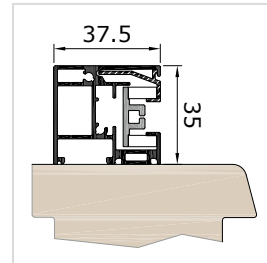
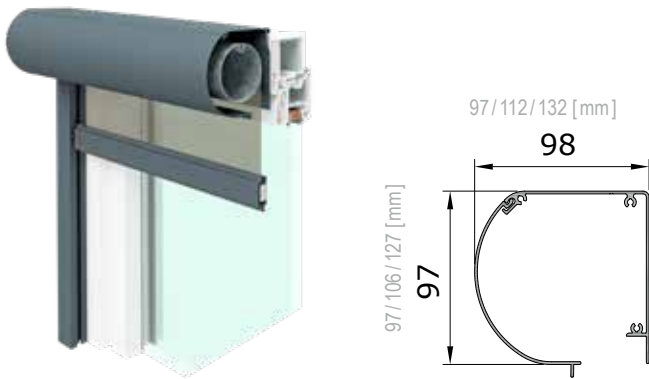


Kämpferschiene FS Z60VS

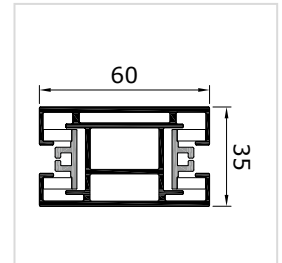


Führungsschiene FS Z37V

VORO ZIP BRAVO

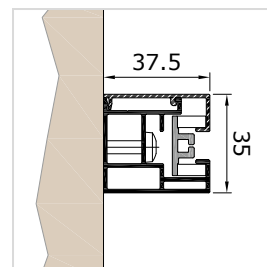
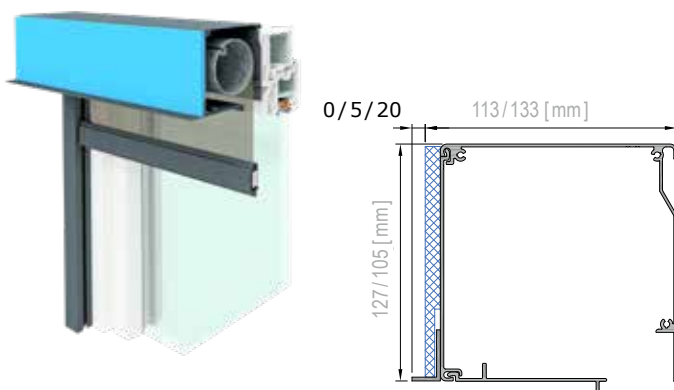


Führungsschiene FS ZP37VP

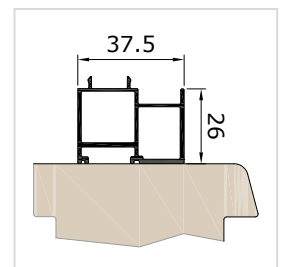


freitragende Kämpferschiene FS ZT60V

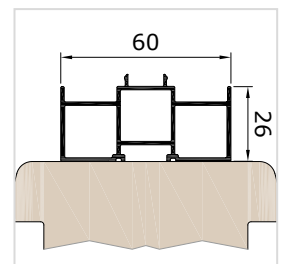
VORO ZIP Putz-90



Führungsschiene FS ZG37VS, Leibungsmontage



Adapterschiene ADS26Z

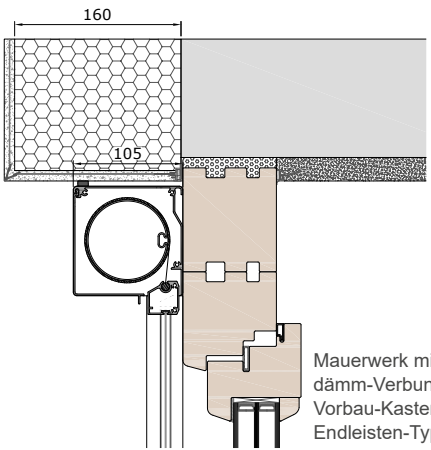
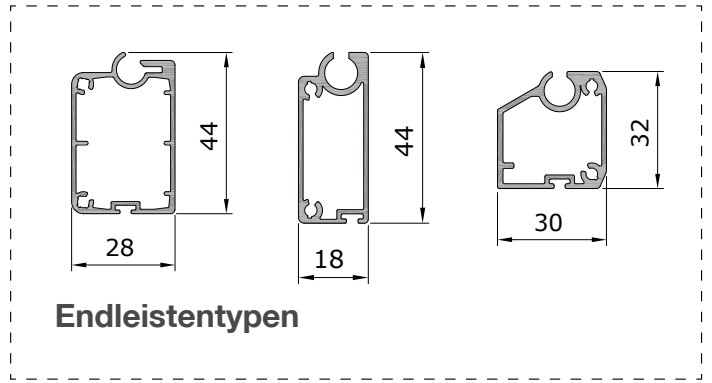


Adapterschiene ADS26ZK

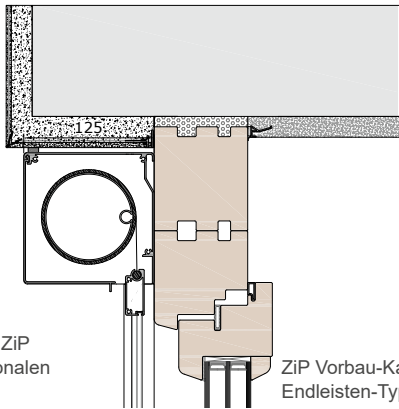
 abnehmbare Deckschale

Einbausituationen

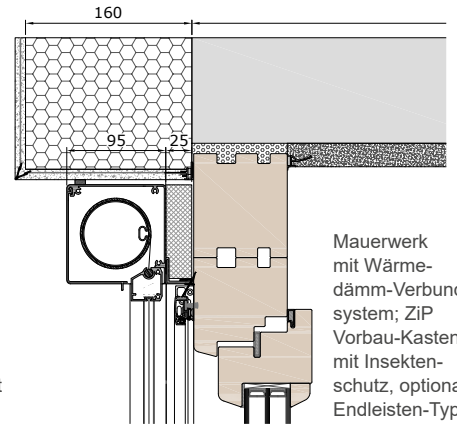
Endleistentypen



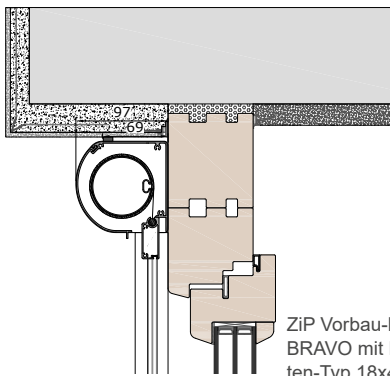
Mauerwerk mit Wärme-dämm-Verbundsystem; ZiP Vorbau-Kasten mit optionalen Endleisten-Typ



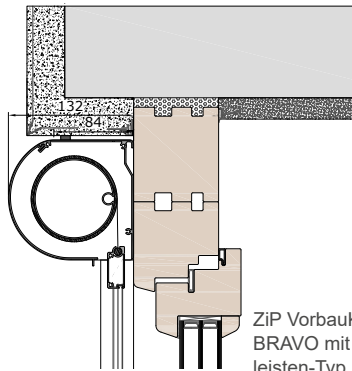
ZiP Vorbau-Kasten mit Endleisten-Typ 18x44



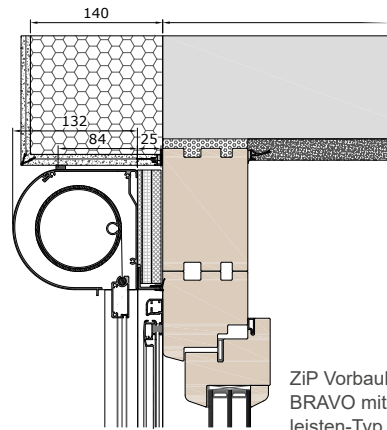
Mauerwerk mit Wärme-dämm-Verbundsystem; ZiP Vorbau-Kasten mit Insekten-schutz, optionaler Endleisten-Typ



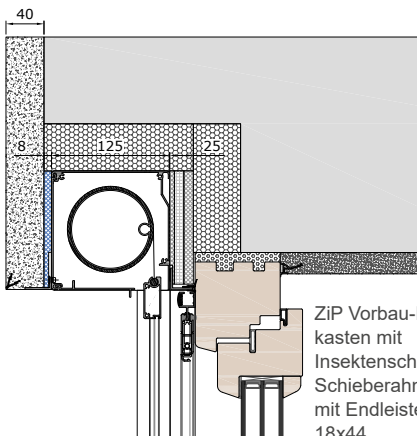
ZiP Vorbau-Kasten BRAVO mit Endleis-ten-Typ 18x44



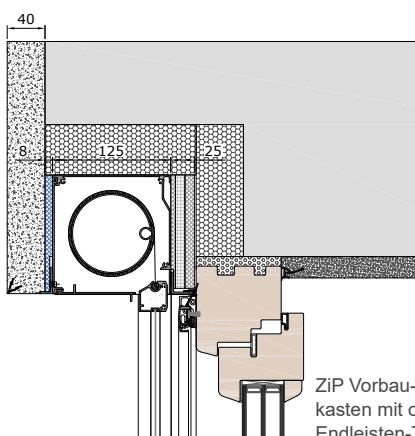
ZiP VorbauKasten BRAVO mit End-leis-ten-Typ 18x44



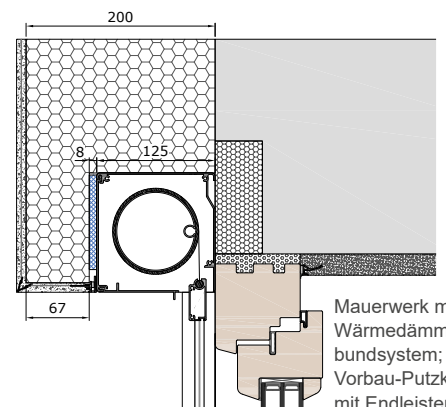
ZiP VorbauKasten BRAVO mit End-leis-ten-Typ 18x44



ZiP Vorbau-Putz-kasten mit Insekten-schutz Schieberahmen mit Endleisten-Typ 18x44



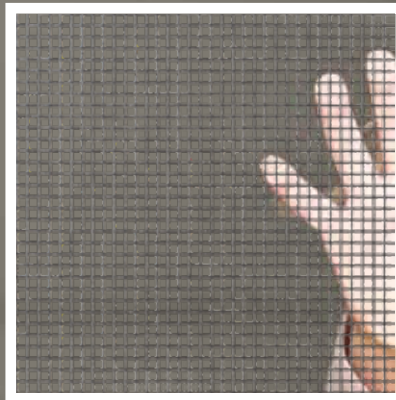
ZiP Vorbau-Putz-kasten mit optionalen Endleisten-Typ



Mauerwerk mit Wärmedämm-Ver-bundsystem; ZiP Vorbau-Putzkasten mit Endleisten-Typ 18x44

Fiberglasgewebe

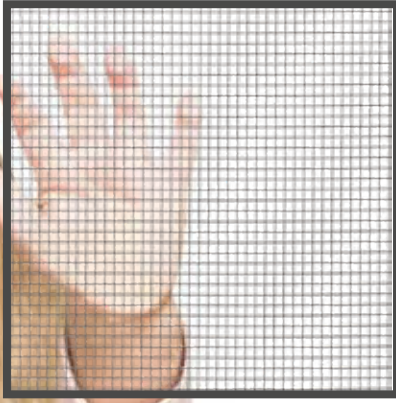
Das kunststoffummantelte Fiberglasgewebe von Schlotterer ist hochtransparent, ausgesprochen stabil und langlebig. Dabei gewährleistet es eine gute Luftdurchlässigkeit und eine sehr gute Durchsicht ins Freie. Für alle Insektenschutzprodukte geeignet.



Die ideale Ergänzung zum Sonnenschutz: Insektenschutz von Schlotterer.

Wer den Sommer uneingeschränkt genießen möchte, braucht zuhause neben perfektem Sonnenschutz auch professionellen Insekten- und Pollenschutz. Schlotterer bietet dafür maßgeschneiderte Lösungen, die sich optimal mit den intelligenten Sonnenschutzsystemen von Schlotterer kombinieren lassen. Planen Sie Insektenschutz von Anfang an mit ein, so haben Gelsen oder Wespen keine Chance und Allergiker bleiben von Pollen verschont. Auch nachträglicher Einbau ist mit den intelligenten Systemlösungen von Schlotterer möglich.





4PLUS-Gewebe

Mit dem ultrafeinen 4PLUS bietet Schlotterer ein innovatives Gewebe, das den Insektenschutz auch zur Pollenbarriere macht. Eine Spezialbeschichtung reduziert den Polleneinfall um bis zu 86% und das bei vielfach höherer Licht- und Luftdurchlässigkeit im Vergleich zu einem herkömmlichen Gewebe bzw. handelsüblichen Pollenschutzgittern. Dieses hochtransparente Material ist für alle Insektenschutzprodukte außer Rollos geeignet.

Schieberahmen

Insektenschutz-Schieberahmen sind die perfekte Wahl bei großen Flächen und überall dort, wo Platzmangel herrscht etwa in Wintergärten, auf Balkonen, Terrassen oder Loggien. Die äußerst stabile Konstruktion der Insektenschutz-Schieberahmen fertigt Schlotterer je nach Wunsch als ein- oder mehrflügeliges System an.

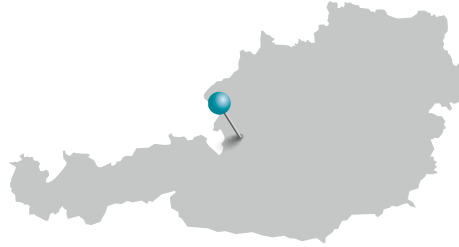
Drehrahmen

Insektenschutz-Drehrahmen sind flexibel einsetzbar, eignen sich aber ganz besonders für Außentüren wie auf Terrassen, Balkonen und in Wintergärten. Insektenschutz-Drehrahmen sind mit Haustierklappe erhältlich und auch als nach innen und außen zu öffnende Pendeltür.

Spannrahmen

Insektenschutz-Spannrahmen sind ideal für Fensteröffnungen. Die einfachen, anwenderfreundlichen und unterschiedlichen Montagesysteme passen zu jedem Fenstertyp und lassen sich bequem vom Innenraum aus ein- und aushängen.





Entwickelt und produziert in Österreich

Schlotterer ist Österreichs Marktführer für außen liegenden Sonnenschutz. Am Standort in Adnet (Salzburg) produzieren rund 660 Mitarbeiter Sonnen- und Insektenschutzelemente in mehreren tausend Varianten und mehr als 200 verschiedenen Farben. Die Produktpalette umfasst Rollläden, Raffstoren, textilen Sonnen- und Insektenschutz. Alle Produkte werden von Schlotterer selbst entwickelt und sind im Sonnenschutz- sowie im Fensterfachhandel erhältlich.



Schlotterer Sonnenschutz Systeme GmbH
5421 Adnet, Seefeldmühle 67 b, Austria
T: +43 6245 85591-100
F: +43 6245 85591-9100
M: office@schlotterer.at
schlotterer.com