



FENSTERLADEN

AUS ALUMINIUM

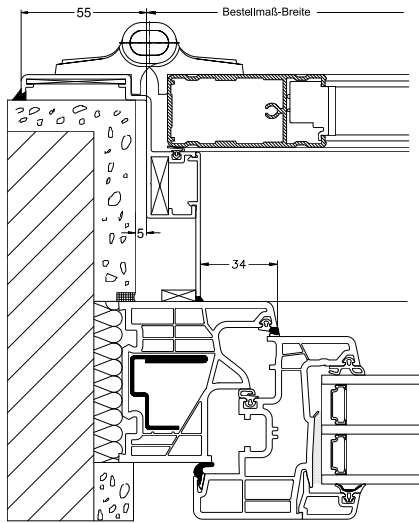
Neben der **Standardvariante** in der durchgängigen Ausführung mit Lamellen gibt es vielfältige Gestaltungsmöglichkeiten durch den Einbau verschiedener Paneele. Der Einsatz von Sprossenrahmen und Zierblechen lässt die Anfertigung von „**maßgeschneiderten**“ **Fensterläden** in sämtlichen Wunschfarben zu.

Fensterläden aus Aluminium sind der schönste Rahmen für schöne Fenster. Der Werkstoff Aluminium sorgt für höchste **Stabilität und Langlebigkeit**.

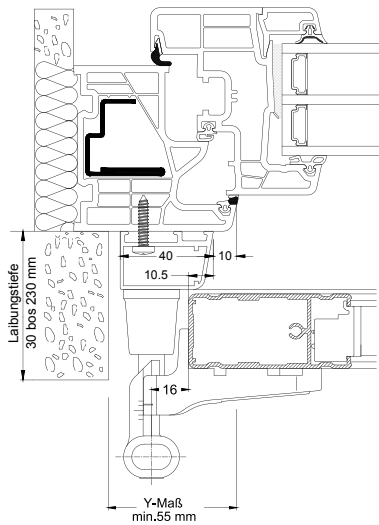
Die pulverbeschichteten Oberflächen lassen sich in allen erdenklichen **Farben des RAL-Spektrums** sowie in den attraktiven **Holzdekorfarben** gestalten und sind ausgesprochen pflegeleicht. Zusätzlich erhalten Sie Fensterläden mit Grundrahmen mit einem **integrierten Insektenschutzrollo**.

ALUMINIUM-FENSTERLADEN

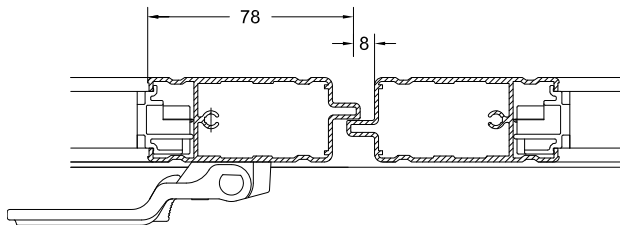
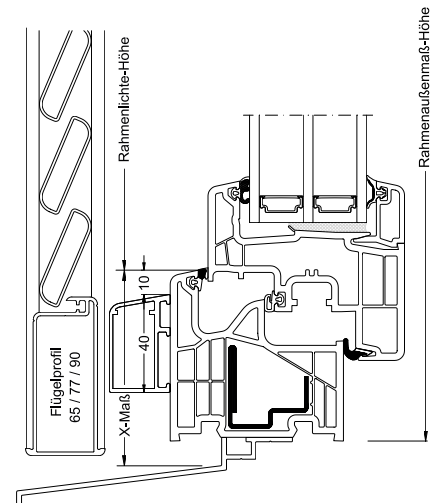
Schnitt seitlich
Zargenmontage auf Kunststoff-Fenster



Schnitt seitlich
Grundrahmenmontage auf Kunststoff-Fenster



Schnitt unten
Grundrahmenmontage auf Kunststoff-Fenster



Schnitt seitlich
Stulpbereich

Modelle



P 15
weißes Paneel mit
Zierblech
Farbe HM605



P 01
glattes Paneel
Farbe HM803



P 35
Paneel und
Sprossenrahmen
Farbe HM716



P 45
zweifarbige
Ausführung
Paneel HM735
Zierblech und
Sprossenrahmen
HM704



P 25
Paneel mit
Sprossenrahmen
Farbe HM304

Internorm Fenster GmbH

A-4050 Traun
Ganglgutstraße 131
T +43 (7229) 770-0
office@internorm.com

Internorm-Fenster GmbH

D-93059 Regensburg
Nußbergerstraße 6b
T +49 (941) 464 04-0
regensburg@internorm.com

3/2022