

HT 410 HOLZ/ALUMINIUM-HAUSTÜR

HT410

FLÄCHENBÜNDIG AUSSEN UND INNEN



Außenansicht



Innenansicht

Wärmedämmung
(in W/m^2K)



bis $U_D = 0,58$

Schallschutz
(in dB)



bis 34

Sicherheit



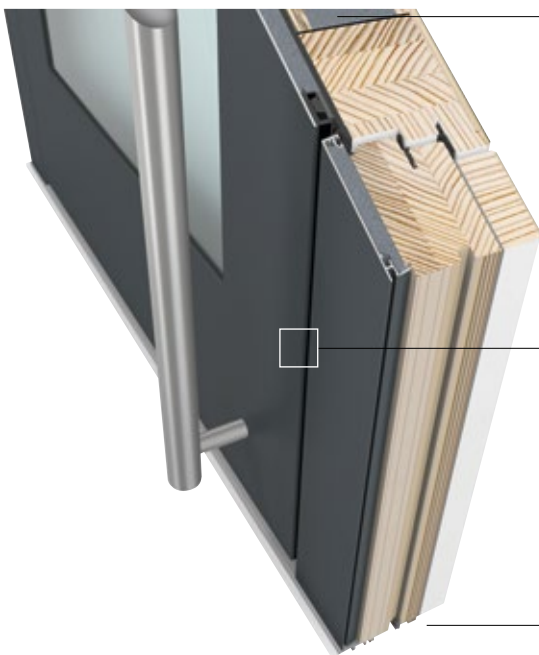
bis RC 2

Designstil

studio

Merkmale

- Verdeckt liegende Türbänder
- Schmäler kantiger Glasrahmen

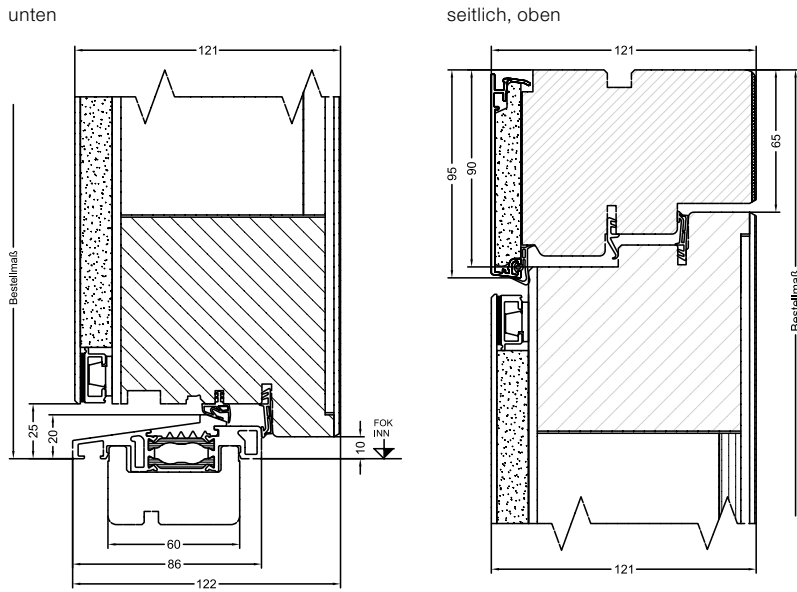


Breite Thermoschaum-Isolierung
für sehr hohe Wärmedämmung

Flächenbündiges Design innen und außen

Bautiefe 121 mm

Schnitte



Tür-Modelle



21-015



21-005



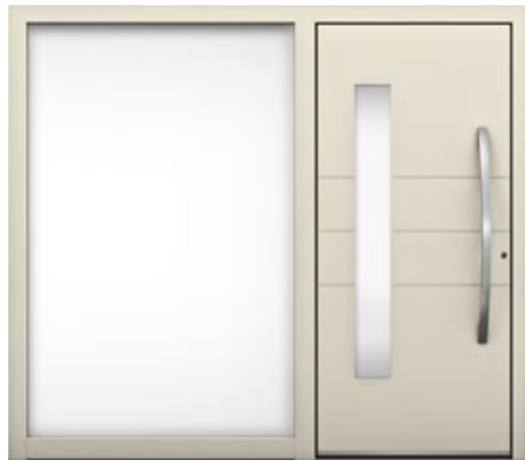
21-020



21-033



21-038



21-039

Online-Türendesigner



Internorm Fenster GmbH

A-4050 Traun
Ganglgutstraße 131
T +43 (7229) 770-0
F +43 (7229) 770-3045
office@internorm.com

Internorm-Fenster GmbH

D-93059 Regensburg
Nußbergerstraße 6b
T +49 (941) 464 04-0
F +49 (941) 464 04-22 40
regensburg@internorm.com