

# AT 410 ALUMINIUM-HAUSTÜR

**AT 410**

FLÄCHENBÜNDIG AUSSEN UND INNEN



Außenansicht



Innenansicht

**Wärmedämmung**  
(in  $W/m^2K$ )



bis  $U_D = 0,78$

**Schallschutz**  
(in dB)



bis 36

**Sicherheit**



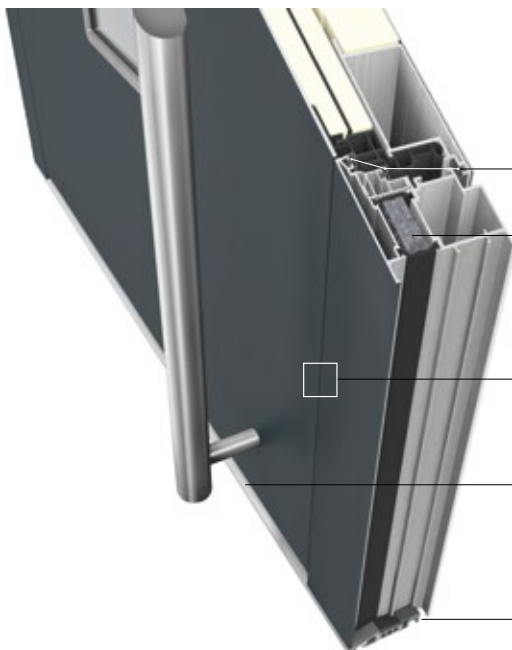
bis RC 2

**Designstil**

studio

**Merkmale**

· Verdeckt liegende Türbänder



3 Dichtungsebenen

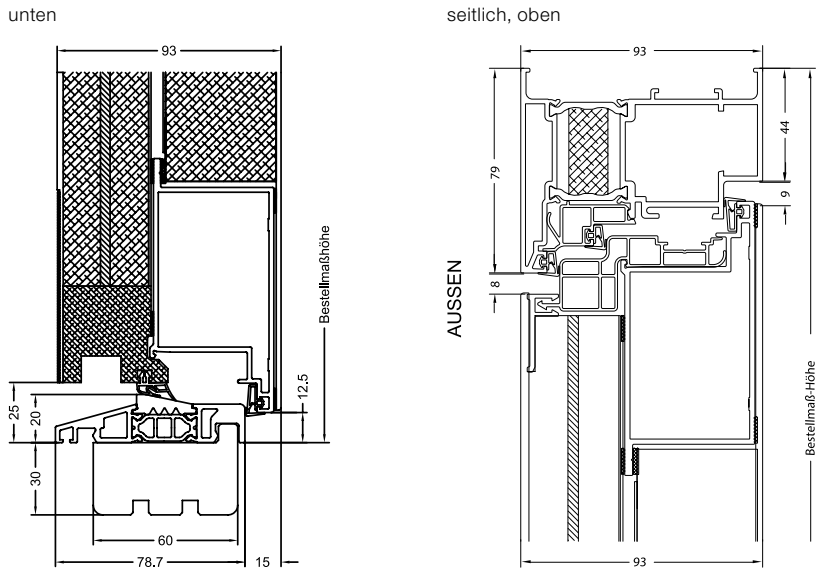
3-Kammer-Rahmenprofil und Schaumisolierkern für sehr hohe Wärmedämmung

Flächenbündiges Design innen und außen

Bodenschwelle thermisch getrennt

Bautiefe 93 mm

## Schnitte



## Tür-Modelle



21-023



21-022



21-004



21-009



21-018



21-029



21-003



21-016

Online-Türendesigner



### Internorm Fenster GmbH

A-4050 Traun  
 Ganglgutstraße 131  
 T +43 (7229) 770-0  
 F +43 (7229) 770-3045  
 office@internorm.com

### Internorm-Fenster GmbH

D-93059 Regensburg  
 Nußbergerstraße 6b  
 T +49 (941) 464 04-0  
 F +49 (941) 464 04-22 40  
 regensburg@internorm.com