

AT 305 ALUMINIUM-HAUSTÜR

AT305 KANTIG AUSSEN UND INNEN



Außenansicht



Innenansicht

Wärmedämmung
(in W/m^2K)



bis $U_D = 0,98$

Schallschutz
(in dB)



bis 39

Sicherheit



bis RC 2

Designstil

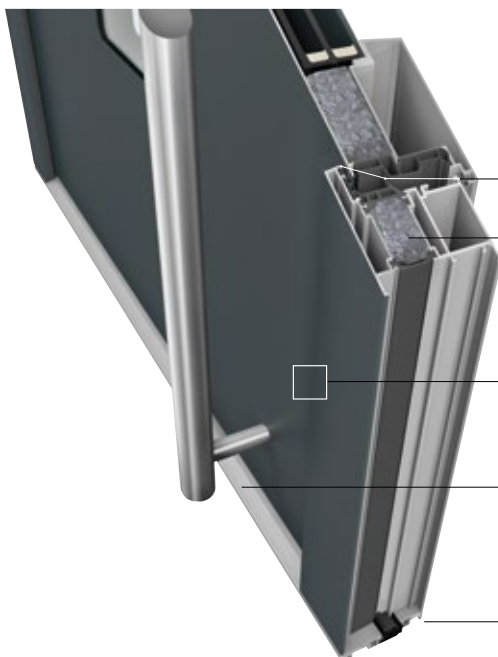
home pure

home soft

ambiente

Merkmale

· Verdeckt liegende Türbänder (optional)



3 Dichtungsebenen

3-Kammer-Rahmenprofil und Isolierglaskern
für sehr hohe Wärmedämmung

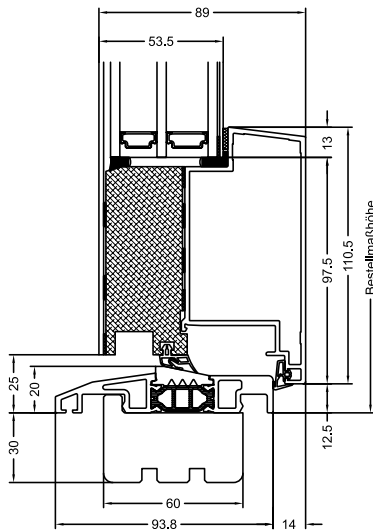
Kantiges Design innen und außen

Bodenschwelle thermisch getrennt

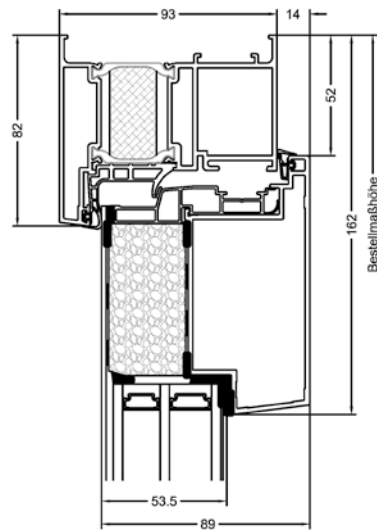
Bautiefe 93 mm

Schnitte

unten (ohne Sockelblech)



seitlich, oben



Tür-Modelle



21-046



21-030



21-020



21-019



21-016



21-035



21-041

Online-Türendesigner



Internorm Fenster GmbH

A-4050 Traun
Ganglgutstraße 131
T +43 (7229) 770-0
F +43 (7229) 770-3045
office@internorm.com

Internorm-Fenster GmbH

D-93059 Regensburg
Nußbergerstraße 6b
T +49 (941) 464 04-0
F +49 (941) 464 04-22 40
regensburg@internorm.com

3/2021